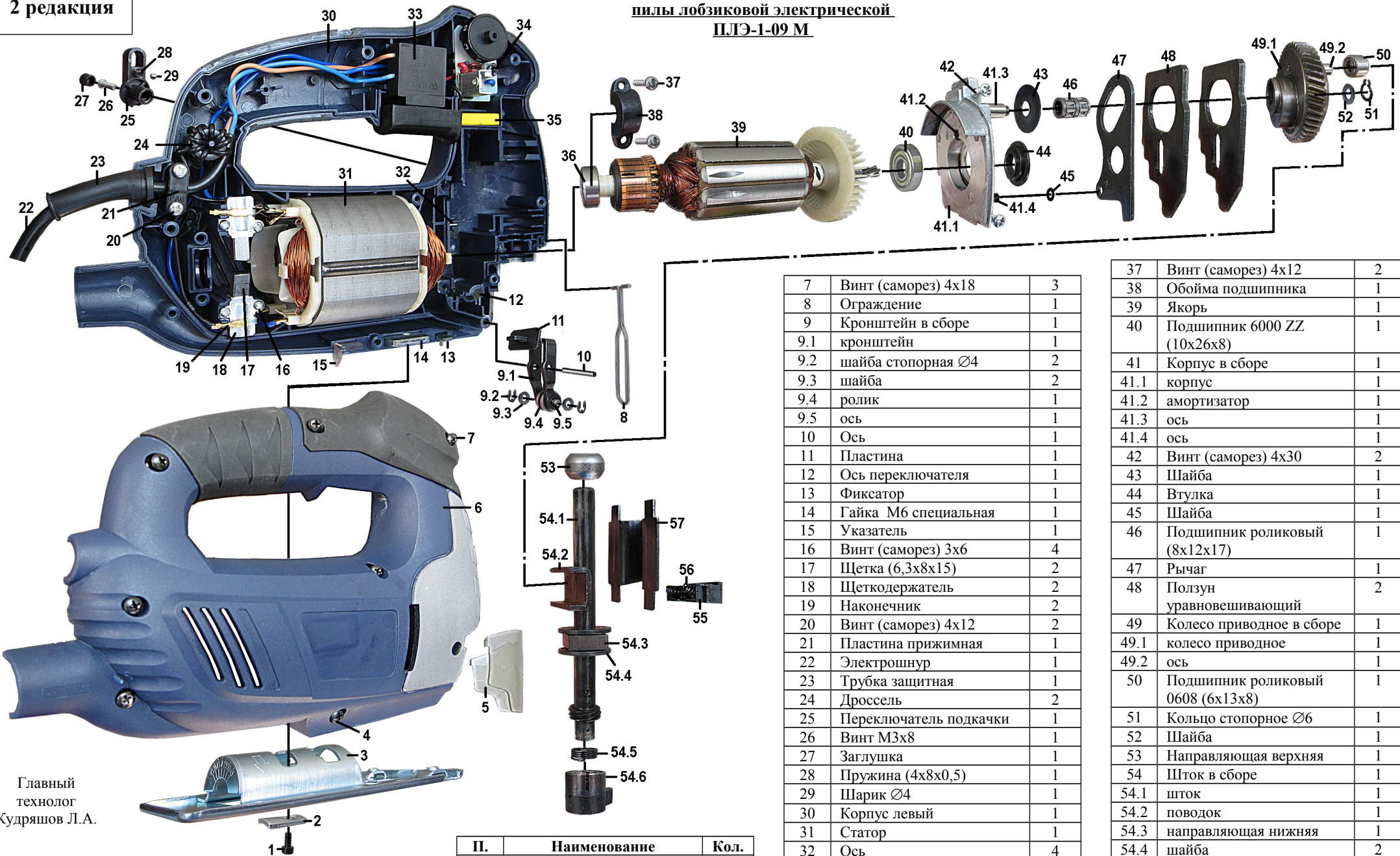


**Перечень основных деталей и узлов
пилы лобзикой электрической
ПЛЭ-1-09 М**



Главный технолог
Кудряшов Л.А.

Инженер
конструктор
Петров В.Г.

Утверждаю
Технический директор

Яковлев Г.В.

П.	Наименование	Кол.
1	Винт М6х12 специальный	1
2	Шайба специальная	1
3	Льжа	1
4	Винт (саморез) 4x14	6
5	Прозрачный экран	1
6	Корпус правый	1

7	Винт (саморез) 4x18	3
8	Ограждение	1
9	Кронштейн в сборе	1
9.1	кронштейн	1
9.2	шайба стопорная Ø4	2
9.3	шайба	2
9.4	ролик	1
9.5	ось	1
10	Ось	1
11	Пластина	1
12	Ось переключателя	1
13	Фиксатор	1
14	Гайка М6 специальная	1
15	Указатель	1
16	Винт (саморез) 3x6	4
17	Щетка (6,3x8x15)	2
18	Щеткодержатель	2
19	Наконечник	2
20	Винт (саморез) 4x12	2
21	Пластина прижимная	1
22	Электрошнур	1
23	Трубка защитная	1
24	Дроссель	2
25	Переключатель подкачки	1
26	Винт М3х8	1
27	Заглушка	1
28	Пружина (4x8x0,5)	1
29	Шарик Ø4	1
30	Корпус левый	1
31	Статор	1
32	Ось	4
33	Выключатель	1
34	Плата регулировки скорости	1
35	Конденсатор	1
36	Подшипник 607 ZZ (7x19x6)	1

37	Винт (саморез) 4x12	2
38	Обойма подшипника	1
39	Якорь	1
40	Подшипник 6000 ZZ (10x26x8)	1
41	Корпус в сборе	1
41.1	корпус	1
41.2	амортизатор	1
41.3	ось	1
41.4	ось	1
42	Винт (саморез) 4x30	2
43	Шайба	1
44	Втулка	1
45	Шайба	1
46	Подшипник роликовый (8x12x17)	1
47	Рычаг	1
48	Ползун уравновешивающий	2
49	Колесо приводное в сборе	1
49.1	колесо приводное	1
49.2	ось	1
50	Подшипник роликовый 0608 (6x13x8)	1
51	Кольцо стопорное Ø6	1
52	Шайба	1
53	Направляющая верхняя	1
54	Шток в сборе	1
54.1	шток	1
54.2	поводок	1
54.3	направляющая нижняя	1
54.4	шайба	2
54.5	пружина кручения (12x5x0,9)	1
54.6	пилкодержатель	1
55	Упор	1
56	Пружина (5x12x0,7)	2
57	Прижим	1