

**Перечень основных деталей и узлов  
газонокосилки ГРЭ-0,8**

Утверждаю  
Технический директор

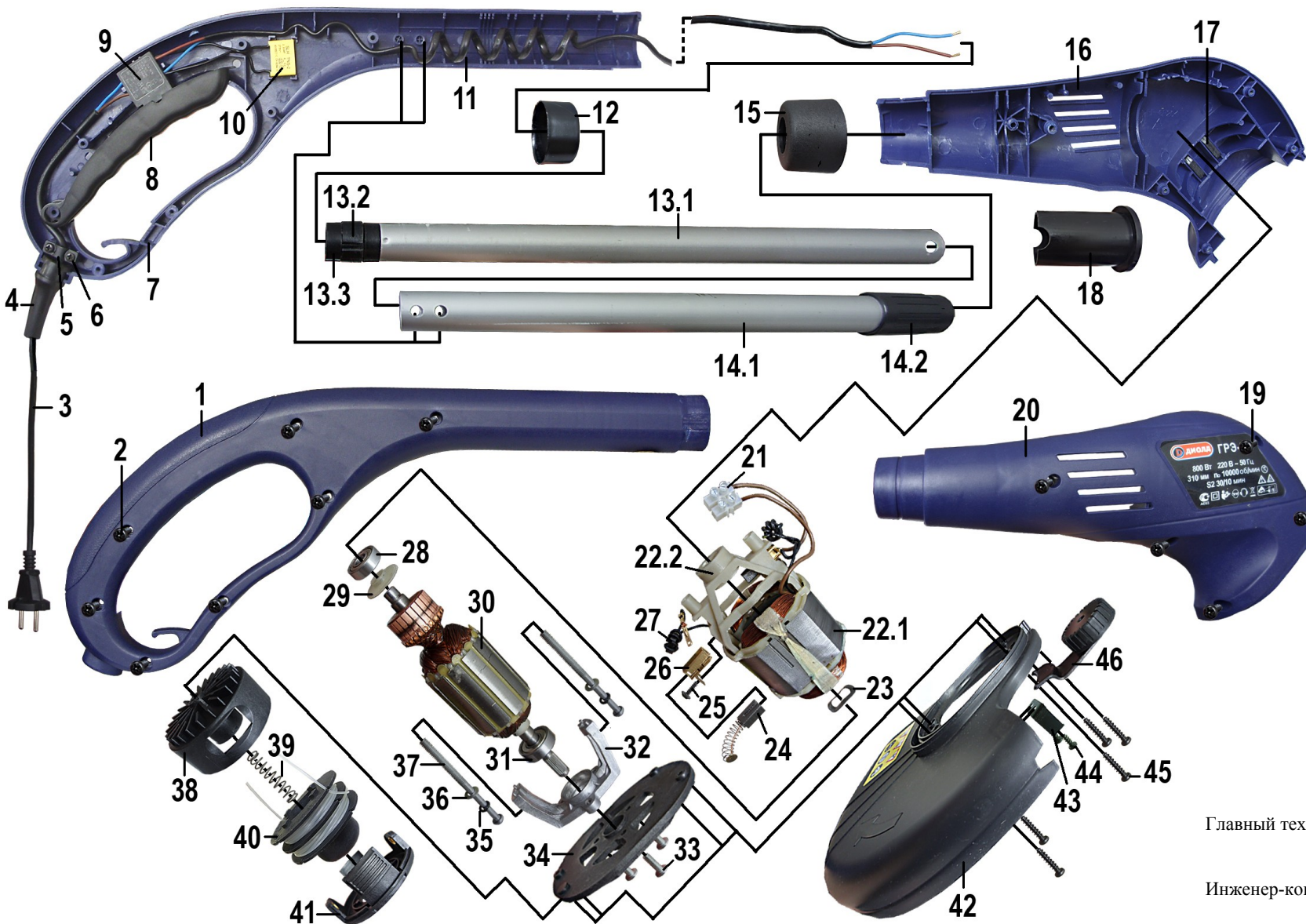
\_\_\_\_\_ Анисенков О.А.  
"\_\_\_" \_\_\_\_\_ 2012г.

П.	Наименование	К
1	Полуручка правая	1
2	Винт (саморез) 4x18	7
3	Шнур сетевой 2x0,75 мм <sup>2</sup> , длина - 0,55 м	1
4	Трубка защитная	1
5	Пластина прижимная	1

6	Винт (саморез) 4x14	2
7	Полуручка левая	1
8	Клавиша выключателя	1
9	Выключатель	1
10	Конденсатор	1
11	Кабель - удлинитель	1
12	Втулка полуручек	1

13	Штанга нижняя в сборе	1
13.1	штанга нижняя	1
13.2	скоба направляющая	1
13.3	втулка	1
14	Штанга верхняя в сборе	1
14.1	штанга верхняя	1
14.2	втулка	1

15	Втулка корпусов	1
16	Корпус левый	1
17	Уплотнитель (2 шт. установлены в левом корпусе и 2 шт. в правом)	4
18	Втулка	1
19	Винт (саморез) 4x18	5
20	Корпус правый	1
21	Разъем	1
22	Статор в сборе	1
22.1	статор	1
22.2	кронштейн	1
23	Компенсатор	1
24	Щетка (6,2x6,2x13)	2
25	Винт (саморез) 3x10	2
26	Щеткодержатель	2
27	Дроссель	2
28	Подшипник 607 Z (7x19x6)	1
29	Втулка якоря	1
30	Якорь	1
31	Подшипник 608 Z (8x22x7)	1
32	Кронштейн	1
33	Винт М4x12	3
34	Крышка	1
35	Шайба пружинная 4	2
36	Шайба 4	2
37	Винт М4x55	2
38	Корпус бобины	1
39	Пружина (12,2x55x1,2)	1
40	Катушка	1
41	Крышка бобины	1
42	Кожух защитный	1
43	Нож	1
44	Винт (саморез) 4x10	2
45	Винт (саморез) 4x18	5
46	Ограничитель в сборе	1



Главный технолог

Кудряшов Л.А.

Инженер-конструктор

Петров В.Г.