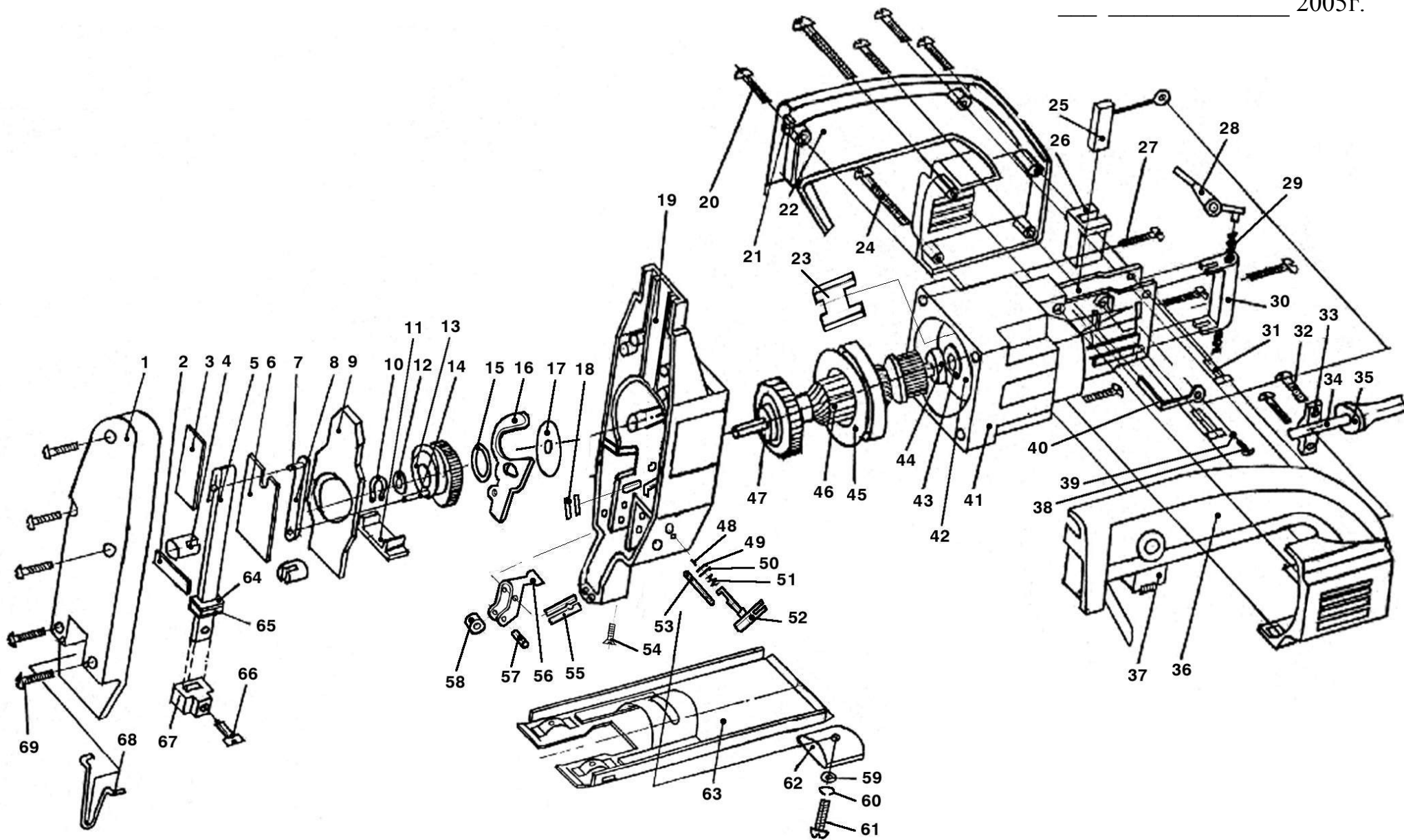


**Перечень основных деталей и узлов пилы лобзиковой  
электрической ДИОЛД ПЛЭ-1-03**

Утверждаю  
Технический директор

Яковлев Г.В.  
2005г.



Поз.	Наименование	Обозначение	Кол.
1	Корпус	НСКЖ.732184.005	1
2	Пружина пластинчатая	ЖКСН.753641.002	1
3	Пластина	НСКЖ.741121.004	1
4	Направляющая	ПДА.АО.00.00.973	2
5	Ползун	ЖКСН.304516.005	1
6	Пластина дистанционная	ЖКСН.741126.004	1
7	Ролик	15,8А3 ГОСТ 6870	1
8	Шагун	НСКЖ.743418.001	1
9	Ползун уравнивающий	НСКЖ.751661.004	1
10	Кольцо	В10 ГОСТ 13942-86	1
11	Пластина	ЖКСН.741438.003	1
12	Шайба	НСКЖ.711141.002	1
13	Колесо приводное	ЖКСН.721441.005	1
14	Ось	ЖКСН.715421.005	1
15	Шайба	ЖКСН.711142.003	1
16	Рычаг	ЖКСН.751535.002	1
17	Кольцо дистанционное	НСКЖ.711141.001	1
18	Шайба	ЖКСН.711144.003	2
19	Корпус редуктора в сборе	ЖКСН.301156.003	1
20	Винт саморез	4x30.10.01.016 ГОСТ 10621-80	4
21	Гайка закладная	НСКЖ.758431.001	1
22	Полуручка правая	ЖКСН.753784.002	1
23	Вставка	И5М7.422.199	2
24	Винт саморез	4x30.10.01.016 ГОСТ 10621-80	2
25	Щетка	ЖКСН.685231.004	2
26	Обойма	НСКЖ.724541.001	2
27	Винт	В.М4-6gx25.88.35.016 ГОСТ1491-80	4
28	Коромысло	НСКЖ.743222.001	2
29	Пружина	НСКЖ.733512.001-01	2
30	Втулка	НСКЖ.731313.001	1
31	Оська	НСКЖ.715311.002	2
32	Винт саморез	4x16.10.01.016 ГОСТ 10621-80	2
33	Пластина	НСКЖ.741434.001	1
34	Шнур армированный	НСКЖ.685669.001	1
35	Трубка защитная	НСКЖ.716151.001	1
36	Полуручка левая	ЖКСН.753784.001	1
37	Выключатель	Блок БУЭ-1М ЮКРУ.643.003 ТУ	1
38	Винт	В.М3-6gx6.88.35.016 ГОСТ1491-80	2
39	Шайба	Шайба 3.65Г.016 ГОСТ 6402-70	2

40	Скоба	НСКЖ.751641.001	2
41	Корпус электродвигателя	НСКЖ.732184.004	1
42	Статор	ЖКСН.684212.002	1
43	Компенсатор	НСКЖ.753611.001	1
44	Подшипник	800027 ГОСТ 7242-81	1
45	Диафрагма	НСКЖ.752464.001	1
46	Якорь	ЖКСН.684263.010	1
47	Подшипник	60029 ГОСТ 7242-81	1
48	Ролик	2x9,8 А3 ГОСТ6870	1
49	Шайба	5.65Г.016 ГОСТ11648	1
50	Шайба	ЖКСН.758491.001	1
51	Пружина	ЖКСН.753664.003	1
52	Ручка	ЖКСН.301514.002	1
53	Ось	ЖКСН.715114.002	1
54	Винт	М4x12.5.8.016 ГОСТ17475	1
55	Ролик	ЖКСН.715114.001	2
56	Кронштейн	ЖКСН.745424.001	1
57	Ось	ЖКСН.715421.003	1
58	Ролик	ЖКСН.715143.005	1
59	Шайба	4.04.016 ГОСТ 10450	1
60	Шайба	6.65Г.016 ГОСТ 6402	1
61	Винт	В.М6-6gx25.88.35.016 ГОСТ1491-80	1
62	Шайба специальная	ЖКСН.758498.002	1
63	Лыжа	ЖКСН.304136.010	1
64	Прокладка	НСКЖ.741126.003	2
65	Сальник	НСКЖ.741126.002	1
66	Винт специальный	ЖКСН.758100.002	1
67	Обойма зажимная	ЖКСН.758584.005	1
68	Ограждение	ЖКСН.725321.002	1
69	Винт	В.М4-6gx20.88.35.016 ГОСТ1491-80	5

Исполнитель

Петров В.Г.