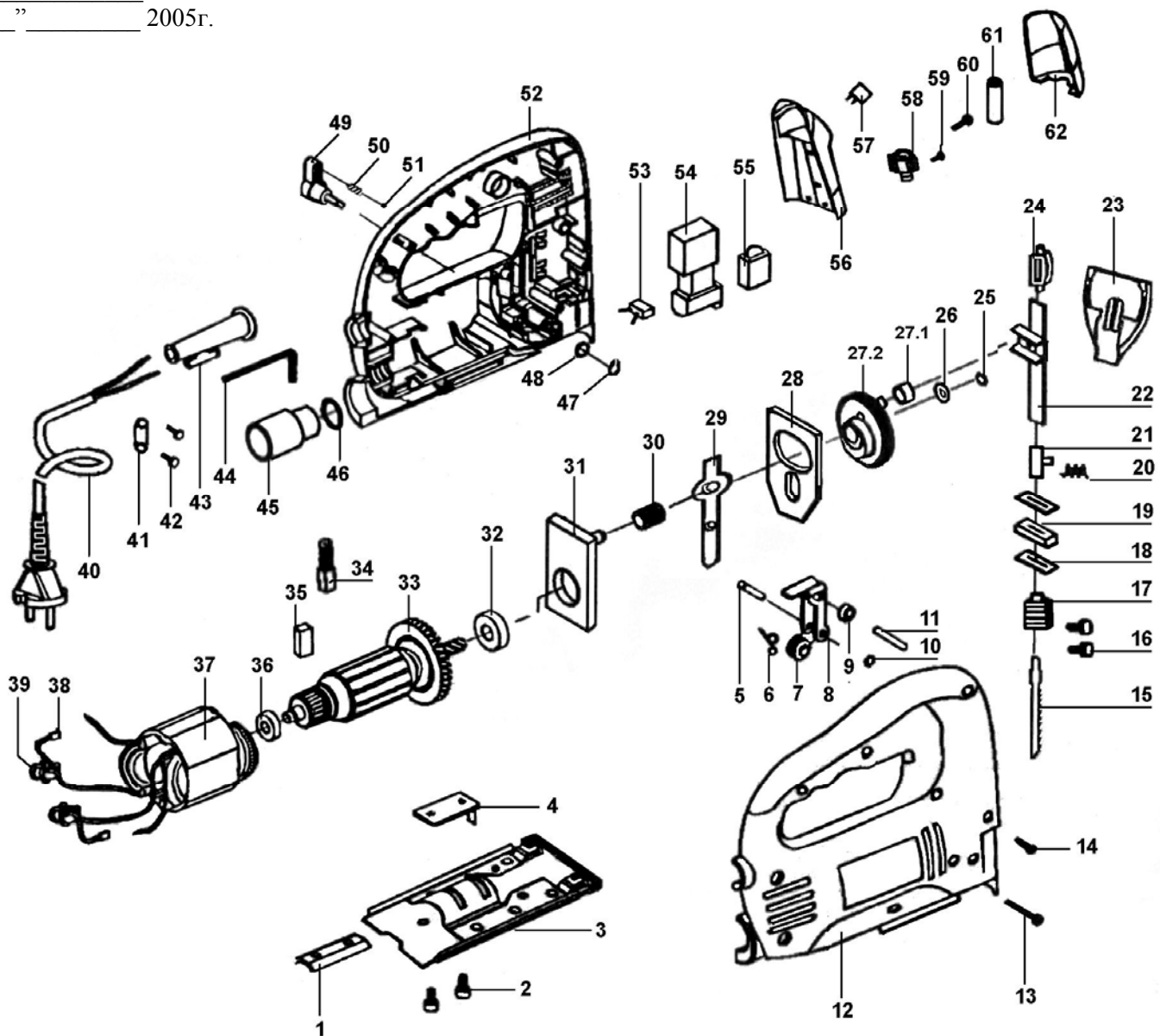


Утверждаю  
Технический директор

Схема сборки и перечень основных деталей и узлов  
Пилы лобзикной электрической ПЛЭ-1-08

Яковлев Г.В.  
" " " 2005г.



Поз.	Наименование	Кол.
1	Скоба	1
2	Винт	2
3	Лыжа	1
4	Пластина	1
5	Ось Ø4	1
6	Пружина кручения	1
7	Ролик	1
8	Кронштейн	1
9	Втулка фиксации	1
10	Шайба стопорная Ø4	1
11	Ось Ø4x22	1
12	Корпус правый	1
13	Винт	2
14	Винт	8
15	Пилка	1
16	Винт	2
17	Пилкодержатель	1
18	Пластина	2
19	Прокладка	1
20	Пружина	1
21	Направляющая передняя	1
22	Шток	1
23	Экран прозрачный	1

24	Направляющая задняя	1
25	Шайба стопорная	1
26	Шайба Ø6	1
27	Колесо приводное в сборе	
27.1	подшипник скольжения	1
27.2	колесо приводное	1
28	Ползун уравнивающий	1
29	Рычаг	1
30	Подшипник роликовый 6x9x13	1
31	Корпус в сборе	1
32	Подшипник 608Z (80018, 8x22x7)	1
33	Якорь	1
34	Щетка	2
35	Щеткодержатель	2
36	Подшипник 607Z (80018, 7x19x6)	1
37	Статор	1
38	Проводник	2
39	Дроссель	2
40	Электрошнур	1
41	Пластина прижимная	1
42	Винт	2
43	Трубка резиновая	1

44	Ключ	1
45	Втулка соединительная	1
46	Кольцо резиновое	1
47	Шайба стопорная	1
48	Шайба Ø6	1
49	Ручка	1
50	Пружина	1
51	Шарик	1
52	Корпус левый	1
53	Конденсатор	1
54	Выключатель	1
55	Регулятор скорости	1
56	Корпус подсветки в сборе	1
57	Выключатель подсветки	1
58	Индикатор лазерный	1
59	Винт	2
60	Винт	3
61	Батарейка	2
62	Крышка	1

Исполнитель

Петров В.Г.