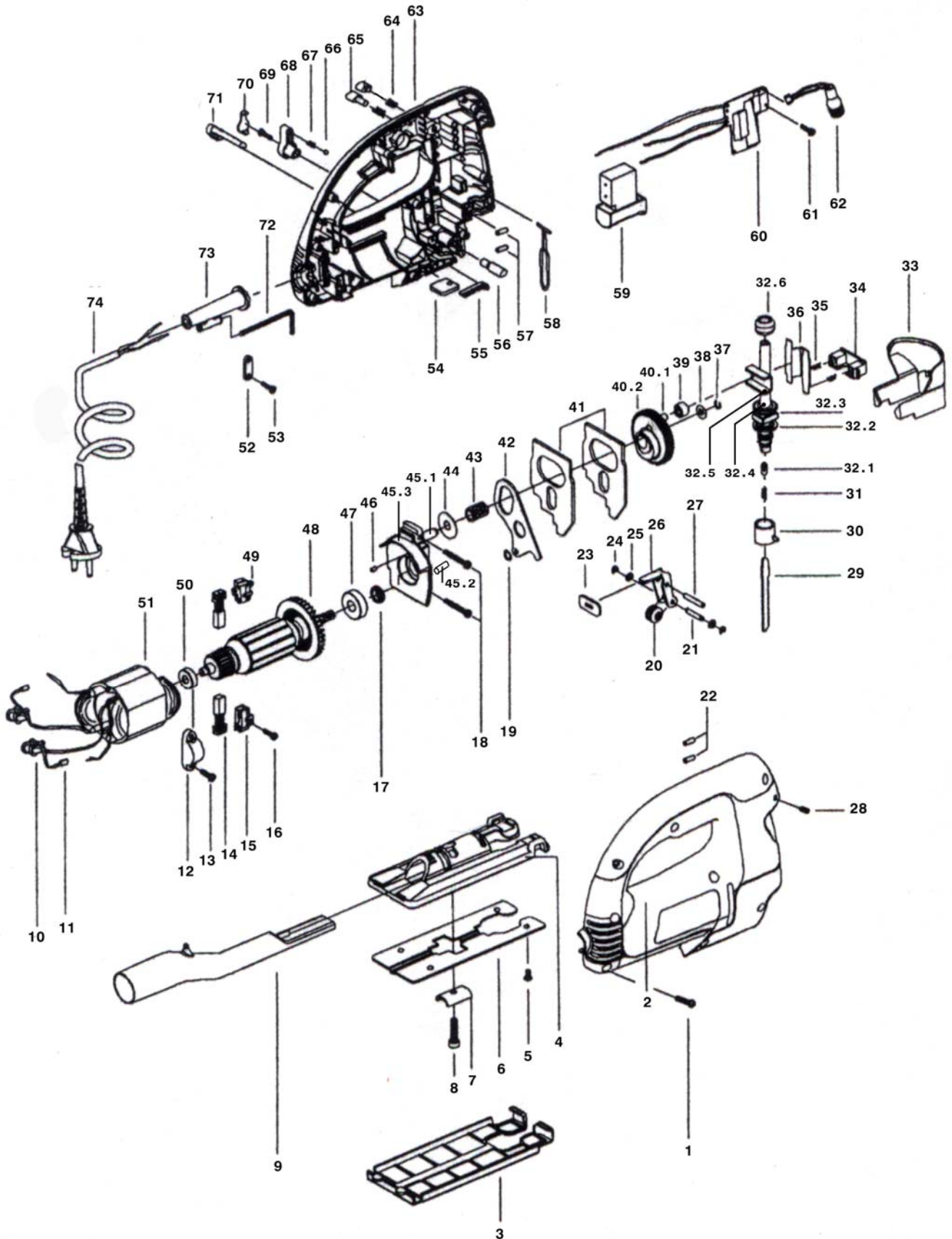


Перечень основных деталей и узлов пилы лобзиковой электрической
ДИОЛД ПЛЭ-01-05



Поз.	Наименование	Кол.
1	Винт	9
2	Корпус правый	1
3	Подошва	1
4	Лыжа	1
5	Винт	4
6	Пластина	1
7	Скоба	1
8	Винт	1
9	Патрубок	1
10	Дроссель	2
11	Наконечник	2
12	Фиксатор подшипника	1
13	Винт	2
14	Щетка	2
15	Щеткодержатель	1
16	Винт	2
17	Втулка защитная	1
18	Винт	2
19	Шайба	1
20	Ролик	1
21	Ось Ø4x22	1
22,57	Ролик	4
23	Пластина	1
24	Шайба стопорная	2
25	Шайба 4	2
26	Кронштейн	1
27	Ось Ø4x26	1
28	Винт	1
29	Пилка	1
30	Пилкодержатель	1
31	Пружина кручения	1
32.1	Шток в сборе	1
32.2	вставка	1
32.3	шайба	2
32.4	направляющая	1
32.5	шток	1
32.6	поводок	1
32.6	подшипник скольжения	1
33	Экран прозрачный	1
34	Прижим	1
35	Пружина	2
36	Кронштейн	1

37	Шайба стопорная	1
38	Шайба	1
39	Подшипник 6x13x8	1
40.1	Колесо приводное в сборе	1
40.2	ось	1
40.2	колесо приводное	1
41	Ползун уравнивающий	2
42	Рычаг	1
43	Подшипник роликовый	1
44	Шайба	1
45.1	Корпус в сборе	1
45.2	ось Ø8	1
45.3	ось Ø5	1
45.3	корпус	1
46	Заглушка	1
47	Подшипник 6000Z (80100, 10x26x8)	1
48	Якорь	1
49	Щеткодержатель	1
50	Подшипник 607Z (80017, 7x19x6)	1
51	Статор	1
52	Пластина прижимная	1
53	Винт	2
54	Пластина-гайка	1
55	Фиксатор	1
56	Ограничитель	1
58	Ограждение	1
59	Выключатель	1
60	Плата в сборе	1
61	Винт	3
62	Лампочка лазерная	1
63	Корпус левый	1
64	Пружина	2
65	Кнопка	2
66	Шарик	1
67	Пружина	1
68	Ручка	1
69	Винт	1
70	Защелка	1
71	Переключатель	1
72	Ключ	1
73	Трубка резиновая	1
74	Электрошнур	1

Исполнитель

Петров В.Г.