

**Перечень основных деталей и узлов
пилы ручной электрической дисковой
ДП-1,6-190**

№	Наименование	К.
1	Зажим	1
2	Шайба	1
3	Электрошнур	1
4	Трубка защитная	1
5	Пластина прижимная	1
6	Винт (саморез) 4,5x16	2
7	Щетка (6,5x11x14)	2
8	Щеткодержатель	2
9	Крышка щеткодержателя	2
10	Винт (саморез) 4,5x16	2
11	Крышка корпуса эл. двигателя	1
12	Винт М5x55	3
13	Винт (саморез) 4,5x20	4
14	Винт М5x35	1
15	Выключатель	1
16	Полуручка левая	1
17	Конденсатор	1
18	Дроссель	2
19	Блок плавного пуска	1
20	Полуручка правая	1
21	Корпус эл. двигателя	1
22	Шайба	2
23	Винт (саморез) 4x65	2
24	Статор	1
25	Гайка М5	1
26	Диафрагма	1
27	Втулка резиновая	1

28	Подшипник 608 Z (8x22x7)	1
29	Якорь	1
30	Подшипник 6001 ZZ (12x28x8)	1
31	Рычаг	1
32	Гайка М6	1
33	Пружина (7x40x0,7)	1
34	Винт М4x16	3
35	Шайба 4 пружинная	3
36	Крышка кожуха неподвижного	1
37	Винт специальный М5	1
38	Винт М5x14	1
39	Шайба 5	1
40	Упор резиновый	1
41	Кожух неподвижный	1
42	Втулка бронзовая	1
43	Кольцо стопорное Ø12	1
44	Колесо зубчатое	1
45	Шпонка сегментная (3x3,7x9)	1
46	Шпиндель	1
47	Корпус редуктора	1
48	Шайба-лепесток	3
49	Винт М4x8 (потай)	3
50	Подшипник 6001 ZZ (12x28x8)	1
51	Шайба 5	1
52	Пластина ножа	1
53	Винт М5x12	2
54	Винт специальный М6x20	1

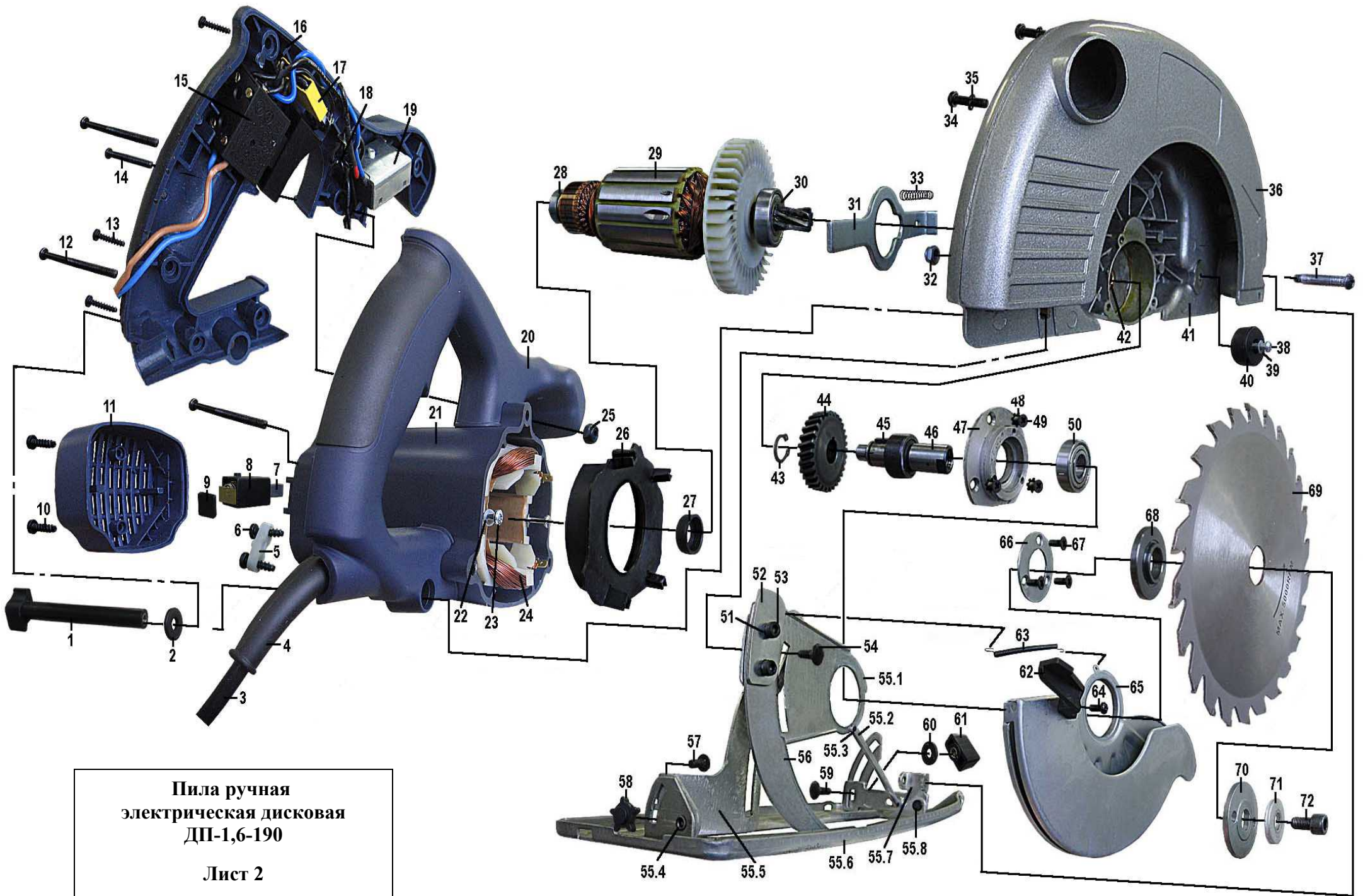
55	Основание в сборе	1
55.1	Кронштейн центральный	1
55.2	Планка	1
55.3	Заклепка	2
55.4	Заклепка	1
55.5	Кронштейн верхний	1
55.6	Основание	1
55.7	Кронштейн нижний	1
55.8	Заклепка	1
56	Нож расклинивающий	1
57	Винт спец. М5x12	1
58	Гайка зажимная	1
59	Винт спец. М6x16	1
60	Шайба	1
61	Гайка зажимная	1
62	Ручка	1
63	Пружина (4,8x64x0,8)	1
64	Винт М4x8	1
65	Кожух подвижный	1
66	Пластина	1
67	Винт М4x10 (потай)	3
68	Фланец внутренний	1
69	Пильный диск	1
70	Фланец внешний	1
71	Шайба	1
72	Винт М8x19 спец.	1

Главный технолог

Кудряшов Л.А.

Инженер конструктор

Петров В.Г.



**Пила ручная
 электрическая дисковая
 ДП-1,6-190**