

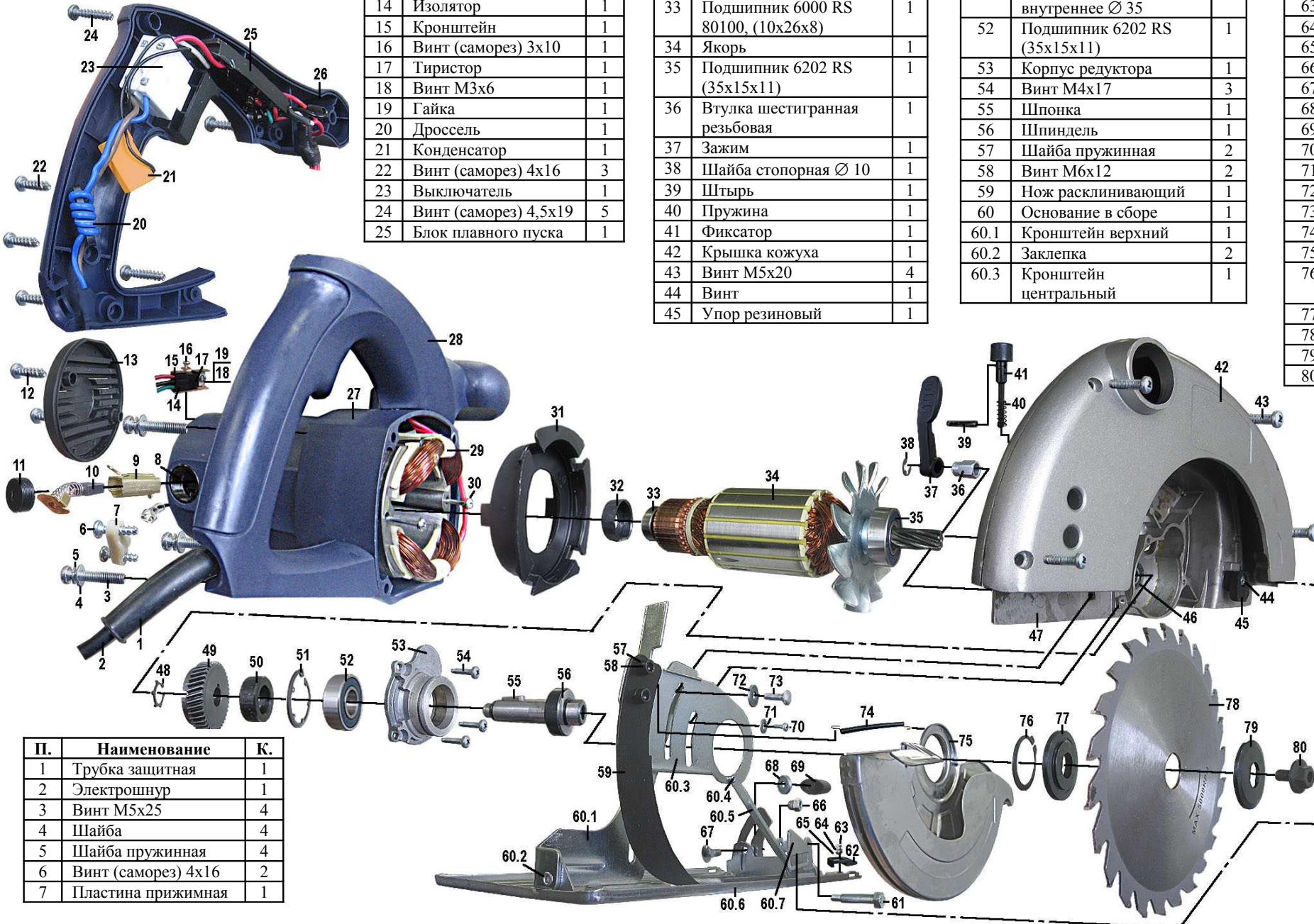
**Перечень основных
деталей и узлов пилы ручной
электрической дисковой
ДП-2,4-235**

8	Втулка резьбовая	2
9	Щеткодержатель	2
10	Щетка	2
11	Гайка заглушка	2
12	Винт (саморез) 4x16	2
13	Крышка корпуса эл. двигателя	1
14	Изолятор	1
15	Кронштейн	1
16	Винт (саморез) 3x10	1
17	Тиристор	1
18	Винт М3x6	1
19	Гайка	1
20	Дроссель	1
21	Конденсатор	1
22	Винт (саморез) 4x16	3
23	Выключатель	1
24	Винт (саморез) 4,5x19	5
25	Блок плавного пуска	1

26	Полуручка левая	1
27	Корпус эл. двигателя	1
28	Полуручка правая	1
29	Статор	1
30	Винт (саморез) 4,5x74	2
31	Диафрагма	1
32	Втулка резиновая	1
33	Подшипник 6000 RS 80100, (10x26x8)	1
34	Якорь	1
35	Подшипник 6202 RS (35x15x11)	1
36	Втулка шестигранная резьбовая	1
37	Зажим	1
38	Шайба стопорная Ø 10	1
39	Штырь	1
40	Пружина	1
41	Фиксатор	1
42	Крышка кожуха	1
43	Винт М5x20	4
44	Винт	1
45	Упор резиновый	1

46	Подшипник 6900 RS (22x10x5)	1
47	Кожух неподвижный	1
48	Кольцо стопорное Ø 10	1
49	Колесо зубчатое	1
50	Втулка шпинделя	1
51	Кольцо стопорное внутреннее Ø 35	1
52	Подшипник 6202 RS (35x15x11)	1
53	Корпус редуктора	1
54	Винт М4x17	3
55	Шпонка	1
56	Шпиндель	1
57	Шайба пружинная	2
58	Винт М6x12	2
59	Нож расклинивающий	1
60	Основание в сборе	1
60.1	Кронштейн верхний	1
60.2	Заклепка	2
60.3	Кронштейн центральный	1

60.4	Заклепка	2
60.5	Планка	1
60.6	Основание	1
60.7	Кронштейн нижний	1
61	Болт специальный	1
62	Указатель	1
63	Винт М4x12	1
64	Шайба пружинная	1
65	Шайба	1
66	Гайка специальная	1
67	Винт специальный	1
68	Шайба	1
69	Гайка зажимная	1
70	Винт М4x8	1
71	Шайба	1
72	Шайба	1
73	Винт специальный	1
74	Пружина (5x70x0,7)	1
75	Кожух подвижный	1
76	Кольцо стопорное внутреннее Ø 43	1
77	Фланец внутренний	1
78	Пильный диск	1
79	Фланец внешний	1
80	Винт спец. М8x16	1



П.	Наименование	К.
1	Трубка защитная	1
2	Электрошнур	1
3	Винт М5x25	4
4	Шайба	4
5	Шайба пружинная	4
6	Винт (саморез) 4x16	2
7	Пластина прижимная	1

Главный технолог
Кудряшов Л.А.

Инженер конструктор
Петров В.Г.

Утверждаю
Технический директор

Яковлев Г.В.