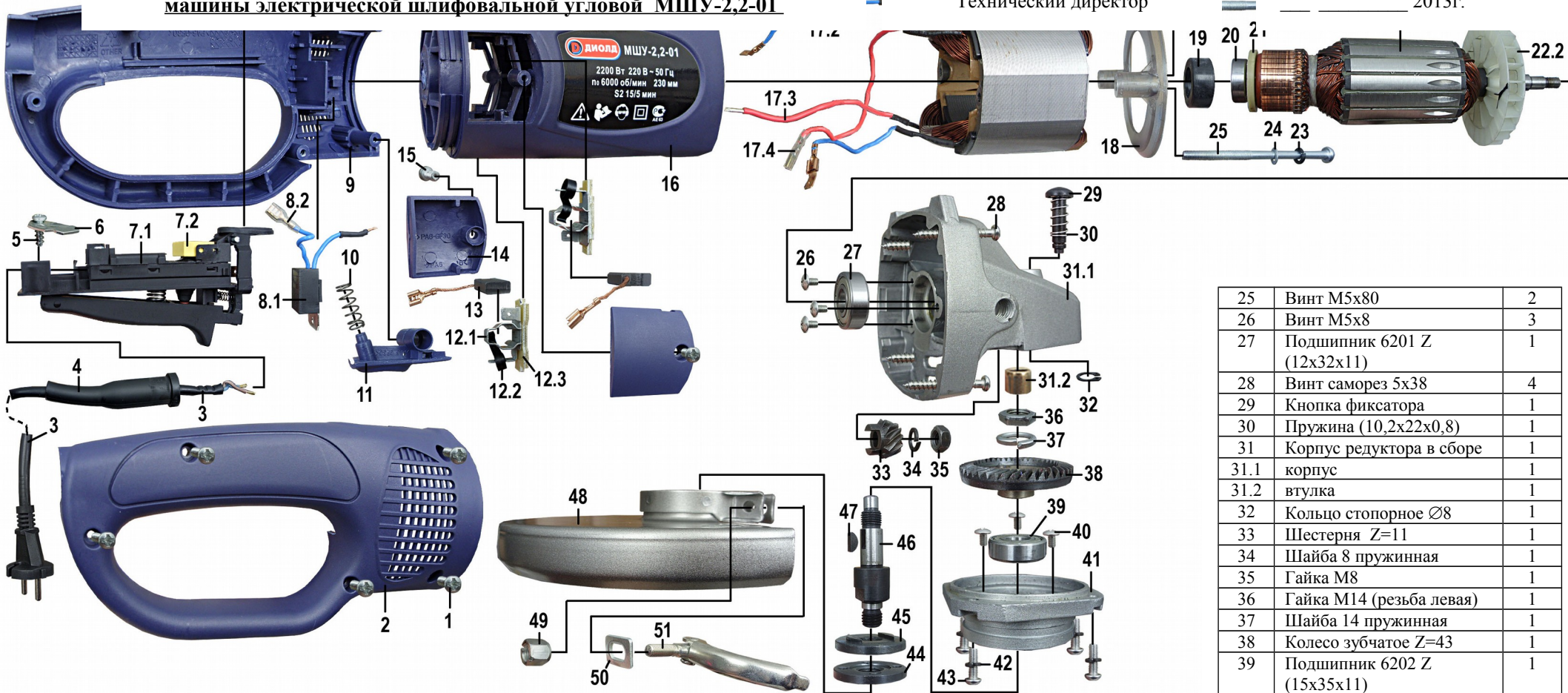


**Перечень основных деталей и узлов
машины электрической шлифовальной угловой МШУ-2,2-01**

Утверждаю
Технический директор

Анисенков О.А.
2013г.



Поз.	Наименование	Кол.
1	Винт саморез 4x18	5
2	Полуручка правая	1
3	Шнур сетевой 2x1,5 мм ² , L = 2 м	1
4	Трубка защитная	1
5	Винт саморез 4x13	1
6	Планка прижимная	1
7	Выключатель в сборе	1
7.1	выключатель в сборе	1
7.2	конденсатор	1
8	Блок плавного пуска в сборе	1
8.1	блок плавного пуска	1
8.2	разъем	1

9	Полуручка левая	1
10	Пружина (8,5x23x0,8)	1
11	Клавиша поворота ручки	1
12	Щеткодержатель в сборе	2
12.1	обойма	2
12.2	пружина	2
12.3	изолятор	2
13	Щетка (5,9x15,8x22)	2
14	Крышка	2
15	Винт саморез 4x13	2
16	Корпус эл. двигателя	1
17	Статор в сборе	1
17.1	статор	1

17.2	проводник со спец. разъемом	2
17.3	проводник	1
17.4	проводник с разъемом	1
18	Диафрагма	1
19	Втулка резиновая	1
20	Подшипник 6000 Z (10x26x8)	1
21	Втулка якоря	1
22	Якорь	1
22.1	якорь	1
22.2	вентилятор	1
23	Шайба 5 пружинная	2

25	Винт M5x80	2
26	Винт M5x8	3
27	Подшипник 6201 Z (12x32x11)	1
28	Винт саморез 5x38	4
29	Кнопка фиксатора	1
30	Пружина (10,2x22x0,8)	1
31	Корпус редуктора в сборе	1
31.1	корпус	1
31.2	втулка	1
32	Кольцо стопорное Ø8	1
33	Шестерня Z=11	1
34	Шайба 8 пружинная	1
35	Гайка M8	1
36	Гайка M14 (резьба левая)	1
37	Шайба 14 пружинная	1
38	Колесо зубчатое Z=43	1
39	Подшипник 6202 Z (15x35x11)	1
40	Винт M5x8	3
41	Крышка корпуса редуктора	1
42	Шайба 5 пружинная	4
43	Винт M5x16	4
44	Гайка специальная	1
45	Втулка специальная	1
46	Шпиндель	1

Главный конструктор
Петров В.Г.

Главный технолог
Кудряшов Л.А.