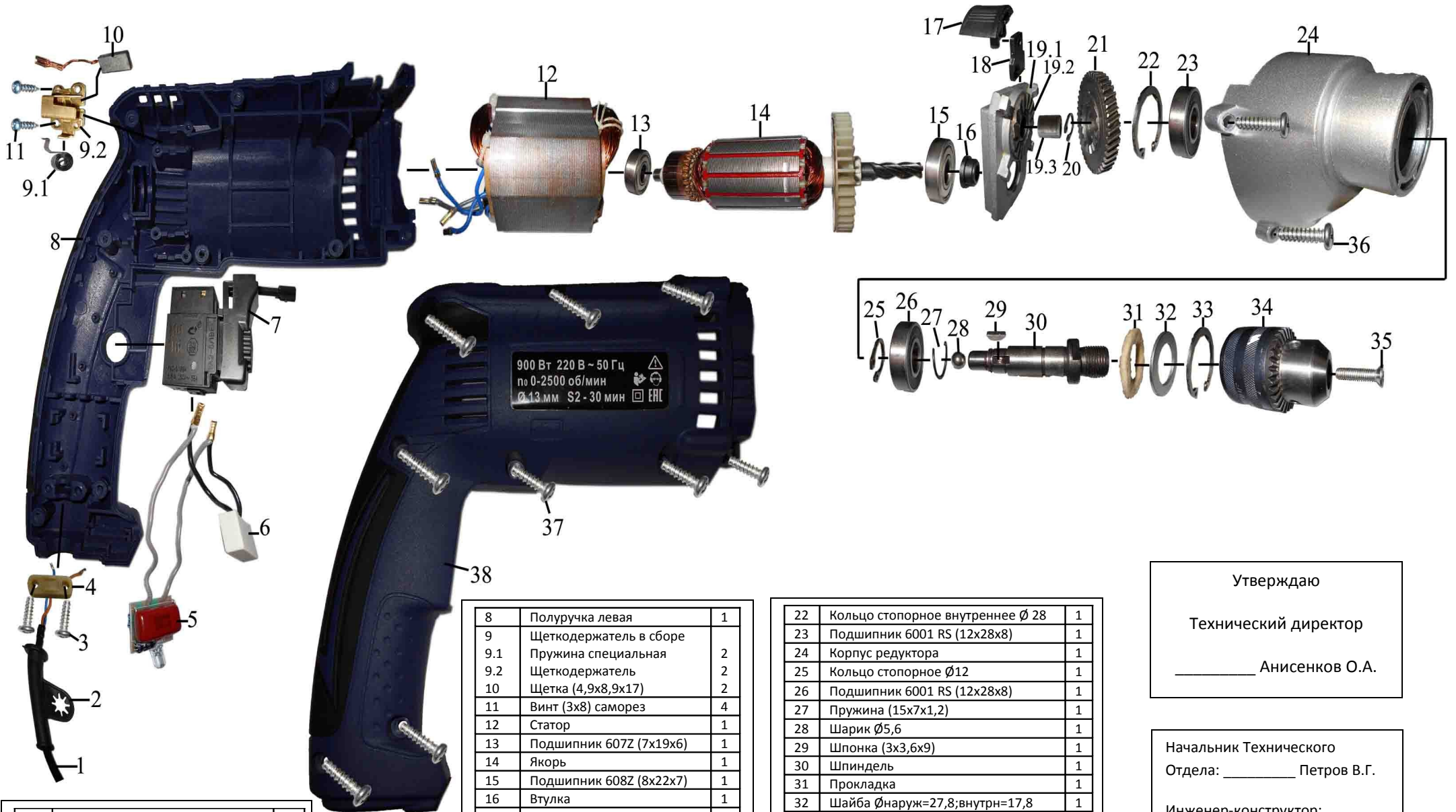


Перечень основных деталей и узлов машины ручной электрической сверлильной ударно-вращательной МЭСУ-6-01



П.	Наименование	К.
1	Сетевой шнур L=2м; 2x0,75 мм	1
2	Трубка защитная	1
3	Винт (4x14) саморез	2
4	Пластина прижимная	1
5	Подсветка	1
6	Конденсатор 0,22µF 275V	1
7	Выключатель (6А; 250V)	1

8	Полуручка левая	1
9	Щеткодержатель в сборе	1
9.1	Пружина специальная	2
9.2	Щеткодержатель	2
10	Щетка (4,9x8,9x17)	2
11	Винт (3x8) саморез	4
12	Статор	1
13	Подшипник 607Z (7x19x6)	1
14	Якорь	1
15	Подшипник 608Z (8x22x7)	1
16	Втулка	1
17	Корпус переключателя	1
18	Пластина	1
19	Корпус в сборе	1
19.1	корпус	1
19.2	втулка сцепления	1
19.3	втулка	1
20	Кольцо стопорное Ø10	1
21	Колесо зубчатое Z=43	1

22	Кольцо стопорное внутреннее Ø 28	1
23	Подшипник 6001 RS (12x28x8)	1
24	Корпус редуктора	1
25	Кольцо стопорное Ø12	1
26	Подшипник 6001 RS (12x28x8)	1
27	Пружина (15x7x1,2)	1
28	Шарик Ø5,6	1
29	Шпонка (3x3,6x9)	1
30	Шпиндель	1
31	Прокладка	1
32	Шайба Øнаруж=27,8;внутрн=17,8	1
33	Кольцо стопорное внутреннее Ø28	1
34	Патрон	1
35	Винт (M6x19) левая резьба	1
36	Винт (4x18) саморез	4
37	Винт (4x14) саморез	9
38	Полуручка правая	1

Утверждаю
 Технический директор
 _____ Анисенков О.А.

Начальник Технического
 Отдела: _____ Петров В.Г.
 Инженер-конструктор: _____
 Яковенков И.К.