



Компрессор воздушный КМП-2300/50

EAC

Руководство по эксплуатации

УВАЖАЕМЫЙ ПОКУПАТЕЛЬ!

При покупке компрессора воздушного КМП-2300/50 (далее – «компрессор») требуйте проверки его работоспособности на холостом ходу и проверки соответствия комплектности разделу 3 настоящего руководства.

Проверьте отсутствие механических повреждений изделия и наличие в руководстве по эксплуатации гарантийного и отрывных талонов.

Убедитесь, что в талоне на гарантийный ремонт и всех отрывных талонах на гарантийный ремонт поставлены: штамп магазина, дата продажи, подпись продавца и серийный номер изделия.

Перед началом работы внимательно ознакомьтесь с настоящим руководством. Изучите требования безопасности и указания по эксплуатации.

Производитель оставляет за собой право на модернизацию конструкции изделия торговой марки «ДИОЛД» без отражения изменений в «Руководстве по эксплуатации».

1. Общие сведения и назначение

1.1. Компрессор КМП-2300/50 предназначен для получения сжатого воздуха, который применяется в бытовых условиях совместно с использованием различных потребителей сжатого воздуха – пневмоинструмента и пневмонасадок, таких как: краскораспылители, пистолеты для продувки, пистолеты для подкачки шин, пневмостеплеры и т.д.

1.2. Компрессор предназначен для эксплуатации в районах умеренного климата, исполнения У, при температуре окружающего воздуха от плюс 5°C до плюс 40°C и влажности воздуха до 80% при температуре +20°C.

1.3. В настоящем руководстве изложены основные сведения и требования, необходимые для правильной эксплуатации компрессора, от соблюдения которых зависит надежная работа изделия.

2. Технические характеристики

№	Наименование параметра	Значение
1.	Номинальная потребляемая мощность, Вт	2300
2.	Напряжение питающей сети, В	220 ± 5%
3.	Частота питающей сети, Гц	50
4.	Частота вращения вала электродвигателя на холостом ходу, об/мин	2850
5.	Максимальная производительность, л/мин	369
6.	Максимальное давление, кгс/см ² (бар)	8
7.	Объем ресивера, л	50
8.	Тип компрессора	масляный, поршневой
9.	Тип привода	прямой
10.	Количество цилиндров	2
11.	Режим работы: - при суммарном расходе воздуха 50% и более от максимальной производительности; - при суммарном расходе воздуха 25% и более от максимальной производительности; - при суммарном расходе воздуха менее 25% от максимальной производительности;	ПВ40 ПВ60 непрерывный
12.	Класс компрессора	I
13.	Габаритные размеры изделия мм, не более длина x ширина x высота	690 x 380 x 680
14.	Масса, кг, не более	42
15.	Срок службы, лет, не менее	5

ПВ - это процентное отношение времени работы к стандартному 10 минутному циклу.
Например: ПВ=40% означает, 4 минуты работы, 6 минут перерыв при соответствующем режиме расходе воздуха.

3. Комплект поставки

№	Наименование	Кол-во
1.	Компрессор КМП-2300/50	1
2.	Воздушный фильтр	2
3.	Сапун (пробка горловины заливки масла)	1
4.	Опора передняя	2
5.	Комплект крепления опоры: болт М8х25 гайка М8	2 2
6.	Колесо	2
7.	Комплект крепления колеса: винт специальный резьба М10х14 шайба пружинная 10 гайка М10	2 2 2
8.	Емкость с маслом	1
9.	Руководство по эксплуатации	1
10.	Упаковка	

4. Указания по технике безопасности

Внимание! Перед началом работы с компрессором ознакомьтесь с данным руководством и указаниями по технике безопасности используемого потребителя сжатого воздуха.

При эксплуатации компрессора необходимо бережно обращаться с ним, не подвергать его ударам, перегрузкам, воздействию грязи и нефтепродуктов.

Применять компрессор разрешается только в соответствии с назначением, указанным в руководстве.

Запрещается использовать компрессора людям, у которых есть физические, сенсорные, нервные или психические отклонения или недостаток опыта и знаний, препятствующие безопасной эксплуатации компрессора без надзора, инструктажа или обучения.

Запрещается использовать компрессор детям.

4.1. Безопасность рабочего места

4.1.1. Содержите рабочее место в чистоте и обеспечьте его хорошее освещение. Если рабочее место загромождено или плохо освещено, это может привести к несчастным случаям.

4.1.2. В помещении, где работает компрессор, необходимо обеспечивать хорошую вентиляцию (проветривание), следя за тем, чтобы температура окружающего воздуха поддерживалась в пределах от плюс 5°C до плюс 40°C.

4.1.3. Всасываемый компрессором воздух не должен содержать паров любого вида, взрывоопасных и легковоспламеняющихся газов, распыленных растворителей или красителей, токсичных дымов любого типа.

4.1.4. Компрессор должен располагаться на ровной горизонтальной поверхности. Расстояние между стенами и компрессором должно быть не менее 1 м. а между компрессором и нагревательными приборами – не менее 1,5 м.

4.1.5. Не подпускайте детей и посторонних лиц к рабочему месту во время эксплуатации компрессора. Отвлечение внимания может привести к потере контроля.

4.2. Электрическая безопасность

4.2.1. Электрическая безопасность компрессора обеспечивается как изоляцией токоведущих частей, так и соединением доступных частей с защитным заземляющим проводом путем применения специальной розетки с заземляющим проводом.

4.2.2. При использовании компрессора в месте удаленном от источника электроэнергии, следует применять промышленный удлинитель, который имеет заземление и обладает соответствующим сечением.

4.2.3. Обращайтесь аккуратно со шнуром. Никогда не используйте шнур для перемещения компрессора и вытаскивания вилки из розетки. Шнур компрессора должен быть защищен от случайного повреждения. Непосредственное соприкосновение шнура с горячими и масляными поверхностями не допускается. Поврежденные или скрученные шнуры увеличивают риск поражения электрическим током.

4.2.4. Штепсельная вилка компрессора должна подходить под розетку. Никогда не изменяйте конструкцию штепсельной вилки каким-либо образом.

4.2.5. **Внимание!** Запрещается заменять вилку двухполюсную с заземляющим контактом на вилку двухполюсную без заземляющего контакта и включать компрессор в сеть без заземления. Сеть питания должна быть заземлена и защищена предохранителем на 16 А или автоматическим прерывателем. Перед включением компрессора необходимо убедиться в соответствии параметров электрической сети техническим характеристикам изделия.

4.2.6. Не допускайте контакта тела с заземленными поверхностями, такими, как трубы, радиаторы, плиты и холодильники. Существует повышенный риск поражения электрическим током, если ваше тело заземлено.

4.2.7. Если нельзя избежать эксплуатации компрессора во влажных условиях, используйте источник питания, снабженный устройством защитного отключения (УЗО). Использование УЗО уменьшает риск поражения электрическим током.

4.3. Личная безопасность

4.3.1. Будьте бдительны, следите за своими действиями и руководствуйтесь здравым смыслом при эксплуатации компрессора. Не пользуйтесь компрессором, если вы устали, находитесь под действием наркотических средств, алкоголя или лекарственных препаратов. Кратковременная потеря концентрации внимания при эксплуатации компрессора может привести к серьезным повреждениям. Сохраняйте устойчивое положение.

4.3.2. При работе необходимо использовать защитные очки для защиты глаз от чужеродных частиц, поднятых струей воздуха.

4.3.3. Шумовые характеристики компрессора зависят от помещения, в котором он работает, поэтому при повышенном уровне шума необходимо использовать индивидуальные средства защиты от шума.

4.3.4. **Внимание!** Металлические части компрессора (компрессорная головка, цилиндр, трубка нагнетательная) в процессе работы нагреваются до высоких температур и соприкосновение с ними может вызвать сильный ожог.

Не прикасайтесь к нагреваемым частям компрессора, как во время его (компрессора) работы, так и после отключения, не дождавшись его остывания.

4.3.5. Эксплуатировать компрессор без установленного защитного кожуха запрещено.

4.4. Эксплуатация и уход за компрессором

4.4.1. Запрещается:

- эксплуатировать компрессор в условиях воздействия капель и брызг, а также на открытых площадках во время дождя или снегопада;
- эксплуатировать компрессор во взрывоопасных помещениях или с химически активной средой, разрушающей металлы и изоляцию;

- оставлять без надзора компрессор, присоединенный к питающей сети;
- натягивать и перекручивать шнур, подвергать его нагрузкам);
- работать компрессором с приставных лестниц или на высоте;
- эксплуатировать компрессор при возникновении во время работы хотя бы одной из следующих неисправностей: повреждения штепсельной вилки, провода или его защитной оболочки; нечеткой работы выключателя; появления дыма или запаха, характерного для горячей изоляции; появления повышенного шума, стука, вибрации; поломки или появления трещин в корпусных деталях; повреждения потребителя сжатого воздуха.

4.4.2. Сжатый воздух представляет энергетический поток и поэтому является потенциально опасным. Трубопроводы, через которые подается сжатый воздух к потребителю, должны быть в исправном состоянии и соответствующим образом соединены. Перед тем, как установить под давление трубопроводы, необходимо убедиться, что их окончания прочно закреплены.

4.4.3. Использование сжатого воздуха для различных предусмотренных целей (различных типов потребителей) должно быть обусловлено знанием и соблюдением норм, предусмотренных в каждом из таких случаев. Потребители сжатого воздуха и гибкие шланги должны быть соответствующими данному типу компрессора.

4.4.4. Компрессор должен быть отключен кнопкой выключателя при внезапной остановке (вследствие исчезновения напряжения в сети, заклинивания движущихся деталей, рабочего инструмента и т.п.).

4.4.5. Компрессор должен быть отключен от сети штепсельной вилкой:

- при регулировке или смене потребителя сжатого воздуха;
- отклонения рабочих параметров от предельно допустимых и при несрабатывании в этом случае блокировок системы автоматизации;
- нарушения уплотнений и утечки воздуха или масла;
- при переносе компрессора с одного места на другое;
- при перерыве в работе и по окончании работы.

4.4.6. Не допускается обслуживание, перенос и транспортировка компрессора, подключенного к сети питания, или находящегося под давлением.

4.4.7. **Внимание!** Если уровень масла в картере находится вне допустимого предела, эксплуатация компрессора запрещена. Доливка масла в картер допускается только при выключенном компрессоре. Смешивание разных марок компрессорных масел не допускается.

4.4.8. Перед началом работы необходимо проверить: затяжку резьбовых соединений; надежность крепления потребителя сжатого воздуха; отсутствие повреждений изоляции шнура; исправность штепсельной вилки; наличие допустимого количества масла в картере; общее состояние компрессора путем пуска его в режиме холостого хода.

4.4.9. При работе компрессором запрещено направлять струю сжатого воздуха на людей или животных.

4.4.10. **Внимание!** По окончании работы необходимо отключить компрессор от сети питания и разгрузить ресивер, очистить компрессор от пыли и грязи. Слить конденсат (эксплуатация компрессора с конденсатом в ресивере запрещена).

4.4.11. В процессе эксплуатации компрессора необходимо следить за чистотой фильтра воздушного. Помните, фильтр не обеспечивает надежную защиту компрессора от мелкозернистой пыли (кирпичной, бетонной и т.п.). Эксплуатировать компрессор в запыленной окружающей среде запрещено.

4.4.12. Храните компрессор в месте недоступном для детей и не разрешайте лицам, не знакомым с принципом работы компрессора или не ознакомленным с настоящим руководством по эксплуатации, пользоваться изделием.

4.4.13. Обеспечьте техническое обслуживание компрессора.

4.4.14. Примечание: Данное руководство по эксплуатации не может предусмотреть все возможные нештатные ситуации, которые могут возникнуть в процессе эксплуатации компрессора. Пользователь должен самостоятельно следить за соблюдением безопасности при работе с компрессором.

Условное обозначение предупреждающих и информационных знаков.



Внимательно прочитайте руководство по эксплуатации



Внимание! Беречь от атмосферных осадков и влаги



Работать в защитных очках



Работать в средствах индивидуальной защиты органов дыхания



Опасность поражения электрическим током



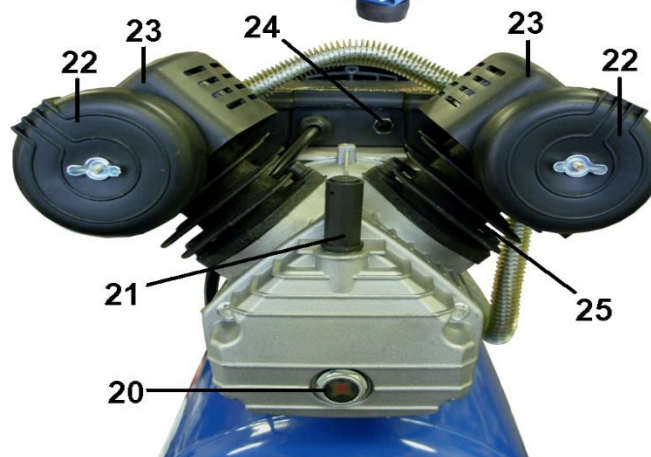
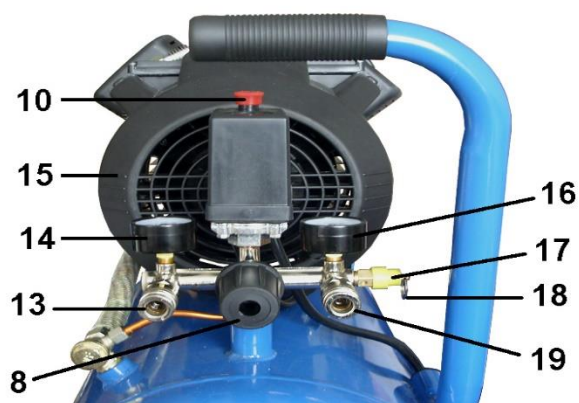
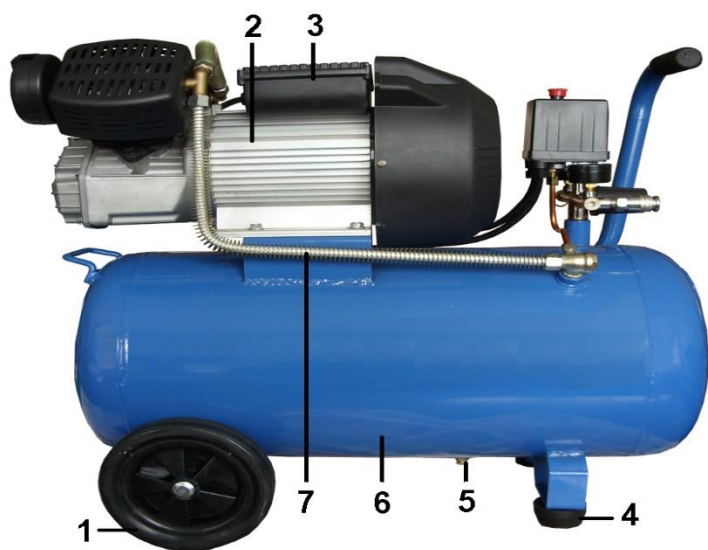
Внимание! Будьте осторожны!



Внимание! Автоматическое включение (запуск) оборудования



Осторожно. Горячая поверхность



1 - колесо; 2 - электродвигатель; 3 - конденсаторная коробка; 4 - опора; 5 - клапан слива конденсата; 6 - ресивер; 7 - трубка нагнетательная; 8 - регулятор; 9 - реле давления; 10 - кнопка выключателя; 11 - ручка; 12 - сетевой шнур; 13 - штуцер; 14 - манометр; 15 - крышка задняя; 16 - манометр; 17 - предохранительный клапан; 18 - кольцо; 19 - штуцер; 20 - индикатор уровня масла; 21 - сапун; 22 - фильтр воздушный; 23 - кожух защитный; 24 - кнопка амперометрического реле; 25 - компрессорная головка

Рис. 1. Внешний вид компрессора

5. Устройство компрессора

5.1. Электробезопасность компрессора обеспечивается как изоляцией токоведущих частей, так и соединением доступных частей с защитным заземляющим проводом путем применения специальной розетки с заземляющим проводом.

5.2. Основные узлы компрессора показаны на Рис. 1.

5.3. Компрессор состоит из следующих сборочных единиц: компрессорной группы; воздушных фильтров поз. 22; ресивера поз. 6; трубки нагнетательной; блока автоматики.

5.3.1. Компрессорная группа состоит из компрессорных головок поз. 25 и электродвигателя поз. 2. Компрессорные головки поршневого типа с воздушным охлаждением предназначены для получения сжатого воздуха. Для повышения износостойкости и снижения температурного режима в компрессорных головках используется компрессорное масло. Заливка масла в картер компрессорной группы производится через отверстие в крышке блока цилиндров.

При транспортировке горловина для заливки масла закрывается глухой пробкой, а при работе специальным сапуном со сквозными отверстиями поз. 21 (так как при работе компрессора не следует наглухо закрывать горловину из-за создаваемого избыточного давления в полости картера). **Помните!** Включение компрессора с глухо закрытой пробкой на крышке блока цилиндров запрещено.

Слив отработанного масла из картера производится через отверстие внизу картера, образываемое при раскручивании индикатора уровня масла поз. 20.

Электродвигатель однофазный асинхронный осуществляет прямой привод на компрессорную головку. В статорную обмотку электродвигателя встроен элемент термозащиты, обеспечивающий защиту обмотки от перегрева. При срабатывании защиты происходит разрыв цепи питания электродвигателя, электродвигатель обесточивается. По истечении некоторого времени цепь питания двигателя восстановится.

Электродвигатель компрессора снабжен амперометрической защитой. При аварийной остановке компрессора и для его последующего запуска необходимо нажать на кнопку амперометрического реле поз. 24, находящуюся на блоке конденсаторной коробки поз. 3. При повторном срабатывании амперометрического реле необходимо обратиться в ремонтную мастерскую.

5.3.2. Компрессорные головки оснащены фильтрами воздушными поз. 22, которые служат для очистки воздуха от крупнозернистой пыли.

5.3.3. Ресивер представляет собой баллон и предназначен для накопления сжатого воздуха. Ресивер имеет штуцера через которые установлены трубка нагнетательная поз. 7, реле давления поз. 9, клапан слива конденсата поз. 5.

5.3.4. Трубка нагнетательная предназначена для подачи сжатого воздуха от компрессорных головок в ресивер. Для предотвращения подачи воздуха в противоположном направлении предусмотрен обратный клапан. Для ограничения максимального давления в ресивере и его разгрузки предусмотрен предохранительный клапан поз. 17.

5.3.5. Блок автоматики включает в себя реле давления поз. 9, снабженное выключателем кнопочного типа поз. 10, манометр давления в ресивере поз. 16, редуктор с регулятором расхода сжатого воздуха поз. 8 и манометр давления на выходе редуктора

поз. 14. Регулятор предназначен для регулировки давления сжатого воздуха на выходе штуцера поз. 13 в диапазоне от 0 до текущего давления в ресивере. Давление на выходе штуцера поз. 19 соответствует давлению в ресивере. Контроль давления в ресивере осуществляется по манометру поз. 16, а на выходе редуктора по манометру поз. 14.

5.3.6. Реле давления обеспечивает поддержание в автоматическом режиме давления сжатого воздуха в ресивере в диапазоне приблизительно 25% от рабочего. Совместно с ресивером реле давления обеспечивает повторно-кратковременный режим компрессорной группы. С увеличением расхода воздуха из ресивера компрессорная группа переходит из кратковременного режима работы (редкие запуски компрессорной группы) в непрерывный (непрерывная работа компрессорной группы). При этом повышается износ поршневой группы, ухудшается температурный режим, перегревается двигатель. Для обеспечения требуемого режима работы компрессорной группы необходимо строго выдерживать режим работы компрессора в зависимости от фактического расхода воздуха всеми потребителями в соответствии с данными техническими характеристиками.

6. Подготовка компрессора к работе и порядок работы

Внимание! Запрещается начинать работать с компрессором, не выполнив требования по технике безопасности, указанные в разделе 4 “Указания по технике безопасности” настоящего руководства по эксплуатации.

6.1. Перед началом работы с компрессором необходимо:

- ознакомиться с настоящим руководством по эксплуатации;
- произвести внешний осмотр компрессора и убедиться в отсутствии механических повреждений компрессора, сетевого шнура и электрической вилки;
- после транспортировки в зимних условиях перед включением выдержать компрессор при комнатной температуре до полного высыхания конденсата;
- установить колеса поз. 1, опоры поз. 4 и фильтры воздушные поз. 22, если они не были установлены, убедиться в наличии сапуна на горловине крышки компрессорной группы;
- проверить чистоту всасывающего фильтра воздушного поз. 22, при необходимости прочистить его или заменить;
- проверить отсутствие конденсата в ресивере, при необходимости слить конденсат через клапан поз. 5;
- проверить уровень масла в картере (уровень масла должен находиться в пределах красной метки т.е. в пределах минимально и максимально допустимого значения уровня масла).

Внимание! Доливка масла в картер и слив конденсата допускается исключительно при выключенном компрессоре.

6.2. Установить компрессор на рабочее место с учетом требований техники безопасности. Во избежание повреждения, никогда не используйте компрессор, если он имеет поперечный или продольный наклон по отношению к горизонтальной поверхности. Поверхность установки компрессора должна быть горизонтальной, ровной и твердой.

6.3. Проверить положение кнопки выключателя реле давления поз. 10. Кнопка должна находиться в нажатом состоянии, в положение «выключено» («OFF»).

6.4. Подключить компрессор к сети питания.

Внимание! Сеть питания должна быть заземлена и защищена предохранителем на 16А или автоматическим прерывателем. Перед включением компрессора необходимо убедиться в соответствии параметров электрической сети техническим характеристикам изделия, во избежание выхода из строя электрического двигателя (допустимое колебание напряжения $\pm 5\%$ от значения указанного на табличке изделия).

6.5. Произвести обкатку компрессора.

6.5.1. Включить компрессор, установив кнопку выключателя реле давления поз. 10 в верхнее положение, что соответствует режиму «включено» («ON»).

6.5.2. Провести контроль роста давления сжатого воздуха в ресивере по манометру поз. 16. Компрессорная группа должна автоматически выключиться при достижении 8 кгс/см^2 (бар) в пределах $\pm 10\%$.

6.5.3. Далее, не выключая аппарат осторожно открыть за кольцо поз. 18

предохранительный клапан поз. 17. Реле давления должно запустить в работу компрессорную группу при достижении давления в ресивере в пределах 6 атм. Закрывать предохранительный клапан.

6.6. Отрегулировать давления сжатого воздуха на выходе штуцера поз. 13, повернув ручку регулятора по часовой стрелке для его увеличения и против для уменьшения. Контроль давления сжатого воздуха на выходе осуществляется по манометру поз. 14.

6.7. Для подключения потребителя сжатого воздуха выход редуктора компрессора оснащен двумя быстро зажимными штуцерами. Помните, как только к штуцеру редуктора подключается потребитель сжатого воздуха, сжатый воздух под действием выходного давления редуктора сразу поступает в шланг присоединенного потребителя. Сжатый воздух на выходе компрессора содержит водо-масляные пары.

При регулировке, установке или смене потребителя сжатого воздуха компрессор должен быть отключен от сети штепсельной вилкой.

6.8. Во время работы необходимо строго выполнять требования руководства по эксплуатации на компрессор, а также правила эксплуатации и требования техники безопасности действующие на подключаемый потребитель сжатого воздуха.

6.9. Помните, что некоторые металлические части компрессора в процессе работы нагреваются до высоких температур и могут быть причиной ожогов.

6.10. После окончания работы с компрессором необходимо:

- выключить компрессор, установив кнопку выключателя реле давления поз. 10 в положение «выключено» («OFF»);
- отключить сетевой шнур компрессора от сети питания;
- разгрузить ресивер компрессора через потребитель, работающий на холостом ходу или через предохранительный клапан поз. 17 самого компрессора;
- дождаться полного остывания металлических частей компрессора и очистить компрессор и воздушные фильтры от пыли и грязи;
- слить конденсат из ресивера.

7. Техническое обслуживание

7.1. Правильная эксплуатация и своевременное обслуживание компрессора гарантирует его надежную и длительную работу. Работы по обслуживанию компрессора производятся за счет владельца.

7.2. Ремонт компрессора проводить только в соответствующих аккредитованных гарантийных мастерских по ремонту.

7.3. Техническое обслуживание включает в себя:

7.3.1. Чистку компрессора и фильтра воздушного от загрязнений после работы. Через каждые 50 часов работы следует разбирать фильтр воздушный и очищать фильтрующий элемент сжатым воздухом. По мере загрязнения и износа фильтрующего элемента необходимо производить его замену.

7.3.2. Контроль за уровнем масла в картере компрессорной головки и его замена. Необходимо полностью слить масло и залить новое после первых 50 часов работы компрессора и далее после каждых 200 часов, а также в том случае, если цвет масла изменился. Если масло содержит агрессивные продукты выработки деталей поршневой группы, эксплуатация компрессора запрещена. Смешивание разных марок компрессорных масел не допускается. Рекомендуются марки компрессорных масел: К-12, К-19 ГОСТ 1861-73; КС-19 ГОСТ 9243-75 и другие аналоги.

7.3.3. Слив конденсата из ресивера компрессора с помощью сливного клапана.

7.3.4. Подтяжку крепежных соединений.

7.3.5. Проверку работоспособности компрессора путем обкатки.

8. Транспортирование, хранение и утилизация

8.1. Транспортирование компрессора должно производиться только в закрытых транспортных средствах (крытых автомашинах, железнодорожных вагонах и т.д.). Компрессор должен быть уложен в транспортировочную тару. Штабелировать не более

чем в три яруса.

8.2. Компрессор следует хранить в закрытом помещении при температуре от +5⁰С до +25⁰С и относительной влажности не более 70 %.

Содержание пыли, паров кислот и щелочей, агрессивных газов и других вредных примесей в помещениях, где хранится компрессор, не должно превышать содержания коррозионно-активных агентов для атмосферы I по ГОСТ 15150.

8.3. При кратковременном хранении открытые поверхности деталей компрессора, подвергающиеся коррозии, должны быть покрыты слоем технического вазелина. Покрытые защитной смазкой компрессора могут храниться до 12 месяцев в помещении при температуре окружающего воздуха в пределах от +5⁰С до +25⁰С и влажности воздуха не превышающей 70%.

8.4. В соответствии с федеральным законом об охране окружающей среды изделия (подлежащие утилизации) не должны выбрасываться в бытовой мусор, а должны быть утилизированы согласно требованию жилищно-коммунального хозяйства данного района.

9

9. Возможные неисправности и методы их устранения

Возможная неисправность	Вероятная причина	Методы устранения
1. Компрессор не включается	1. Обрыв шнура 2. Отсутствует питающее напряжение 3. Действующее значение питающего напряжения лежит вне допустимого диапазона 4. Сработала тепловая защита двигателя 5. Компрессор неисправен	1. Найти и устранить неисправность 2. Проверить наличие напряжения в питающей цепи 3. Обеспечить требуемое качество питающего напряжения 4. Подождать 30 мин., повторить операцию включения 5. Сдать в ремонт
2. Падение давления в ресивере, выходной клапан закрыт	1. Утечка сжатого воздуха в местах соединений	1. Сдать в ремонт
3. Реле давления не срабатывает по достижении максимального давления в ресивере, срабатывает предохранительный клапан	1. Реле давления неисправно	1. Немедленно остановить компрессор, сдать в ремонт
4. Компрессор работает шумно, слышен металлический стук	1. Неисправность в поршневой группе	1. Немедленно остановить компрессор, сдать в ремонт
5. Шум работающего двигателя есть, компрессор не нагнетает воздух	1. Неисправность в поршневой группе 2. Замыкание в обмотке двигателя	1. Немедленно остановить компрессор, сдать в ремонт 2. Немедленно остановить компрессор, сдать в ремонт

10. Гарантийные обязательства

10.1. Изготовитель гарантирует соответствие компрессора требованиям тех. регламентов Таможенного союза ТР ТС 010/2011, ТР ТС 004/2011 и ТР ТС 020/2011 (при соблюдении потребителем условий эксплуатации и хранения, установленных настоящим РЭ).

10.2. Гарантийный срок эксплуатации компрессора – 1 год с даты продажи.

10.3. При отсутствии в талоне на гарантийный ремонт даты продажи, или печати магазина, или подписи продавца гарантийный срок исчисляется с даты выпуска компрессора.

10.4. В течение гарантийного срока эксплуатации владелец имеет право на бесплатный ремонт при предъявлении гарантийного талона. Без предъявления гарантийного талона гарантийный ремонт не производится.

Внимание! В ремонт изделие принимается только в чистом состоянии: поверхность изделия и рабочий инструмент должны быть очищены от внешних загрязнений.

10.5. Гарантии не распространяются на компрессор, имеющий дефекты, вызванные эксплуатацией изделия с нарушением требований данного документа:

- неисправность явилась следствием неправильной транспортировки и хранения компрессора (сильное загрязнение, ржавчина);
- механическими повреждениями в результате удара, падения и т.п.;
- повреждения в результате воздействия огня, агрессивных веществ и т.д.;
- компрессор использовался не по назначению;
- компрессор эксплуатировался с применением не предназначенных для него потребителей сжатого воздуха или их ненадлежащего качества;
- подключением в электрическую сеть с параметрами, отличными от указанных в данном документе;
- при обнаружении посторонних предметов или значительного количества пыли внутри компрессора;
- при наличии двух и более отказавших узлов и деталей, когда отказ одного узла (детали) приводит к отказу следующих, при продолжении эксплуатации с признаками нарушения нормальной работоспособности;
- при обнаружении некачественного масла в картере;
- при обнаружении конденсата в ресивере;
- работой изделия в условиях перегрузки;
- самостоятельным ремонтом, разборкой или переделкой изделия.

10.6. Гарантии не распространяется на комплект принадлежностей (манометры, воздушный фильтр, сапун, колеса), расходные материалы (компрессорное масло, поршневые и маслосъемные кольца), быстроизнашиваемые детали изделия и индивидуальную упаковку.

Внешние проявления дефектов изделия, вызванные его неправильной эксплуатацией, приведены в таблице.

Таблица

Причина отказа изделия	Внешние проявления дефектов
1. Нарушение режима работы (ПВ)	1. Оплавление, тепловая деформация деталей и узлов электродвигателя и других частей изделия 2. Загрязнение клапанов или каналов в компрессорной группе нагаром или наплавлении фрагментов фильтра 3. Оплавление уплотнения клапанов
2. Небрежное обращение с компрессором при работе и хранении	1. Следы оплавления или трещины, вмятины на наружных поверхностях изделия 2. Повреждение провода соединительного 3. Коррозия деталей
3. Техническое обслуживание компрессора не проводилось	1. Наличие конденсата в ресивере 2. Масло в картере сильно загрязнено, некачественно или находится вне допустимого предела 3. Воздушный фильтр сильно загрязнен и находится в неудовлетворительном состоянии
4. Несоблюдения климатических условий эксплуатации и хранения	1. Ржавчина и окислы на деталях компрессора

10.7. Срок службы компрессора - 5 лет. По истечении срока службы необходимо произвести техническое обслуживание компрессора в ремонтных мастерских за счет владельца, с удалением продуктов износа и пыли. Использование компрессора по истечении срока службы допускается только в случае его соответствия требованиям безопасности, перечисленным в разделе 4 данного руководства.

10.8. Продолжительность гарантийного ремонта в авторизированных сервисных центрах импортера до 30 дней (за исключением времени доставки).

Импортер: ЗАО «Диффузион Инструмент», Россия, 214031, Смоленская область, город Смоленск, ул. Индустриальная, д. 2

Изготовитель: «TAIZHOU HANMA AIR COMPRESSOR MANUFACTURING CO., LTD»

Адрес: 318000, BINHAI INDUSTRIAL ZONE, TAIZHOU CITY, ZHEJIANG PROV, Китай

Адрес для вопросов по гарантии и предъявления претензий:

Россия

214031, г. Смоленск

ул. Индустриальная 2

ЗАО «Диффузион Инструмент»

Отдел сбыта: тел/факс (4812) 61-15-48, 55-30-92

Вопросы по гарантии:

тел/факс (4812) 31-73-85 тел. 31-80-29

Телефон «горячей линии» 8-800-777-84-30,

звонок по России бесплатный.

Адрес па пытаннях гарантыі і прад'яўлення прэтэнзій

Рэспубліка Беларусь

220075, г. Мінск, вул Сяліцкага, 21Н

Паштовы адрас: 220075. г. Мінск, а/с 21

ТАА «СІБ-Інструмент»

Тэл / факс: +375 17 346 21 18; +375 29 666 54 54